

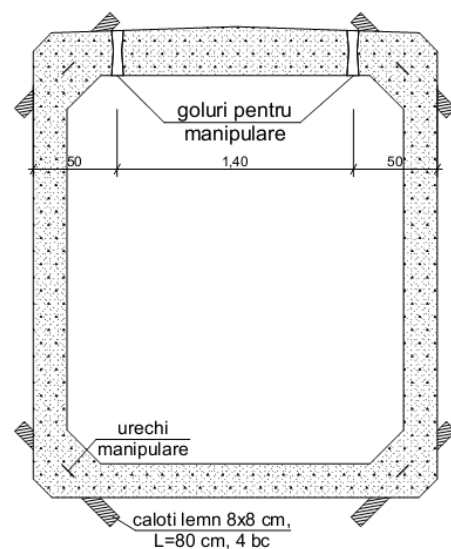
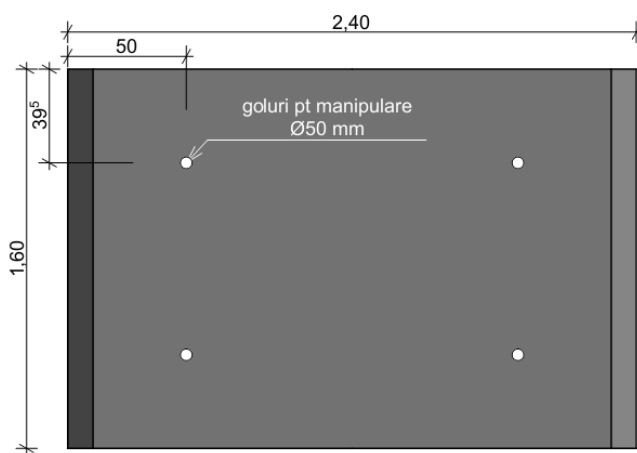
Instrucțiuni de manipulare, depozitare, transport pentru ELEMENTE PODET TIP "C"

Manipulare

Manipularea elementelor pentru podet tip C, la incarcarea si descarcarea, in si din mijloacele de transport se face numai prin agatare prin gaurile lasate special sau de urechile de manipulare. Manevrarea se va face mecanic prin intermediul unui utilaj de ridicare corespunzator din punct de vedere al sarcinii maxime admise si al razei de actiune.

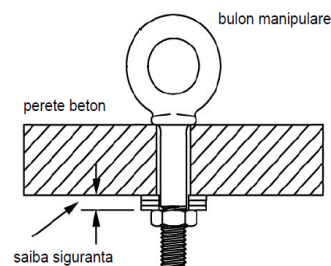
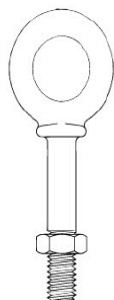
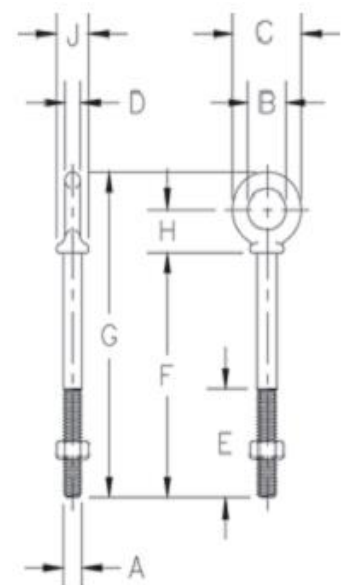
Inainte de montajul elementelor, urechile de manipulare se vor taia.

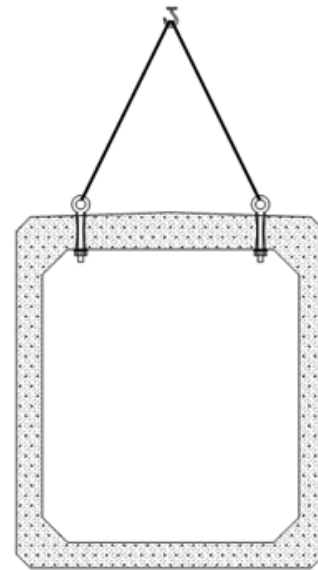
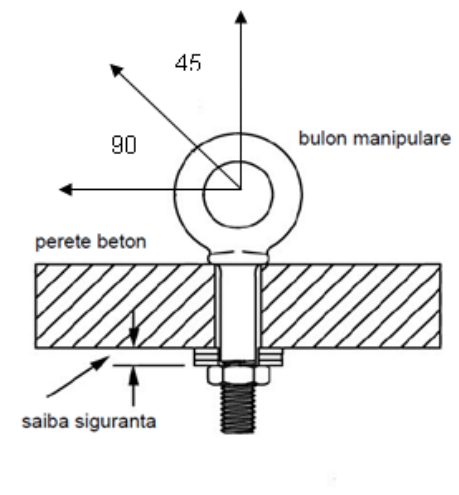
Manipularea elementelor la montaj, se va face cu lanturi de manipulare prin intermediul BULOANELOR DE MANIPULARE montate in fiecare gaura (vezi figura de mai jos).



Pentru manipularea elementelor de podet tip C se vor folosi buloane de manipulare conform dimensiunilor de mai jos:

dimensiuni bulon mm	Sarcina limita de lucru (to)	DIMENSIUNI mm							
		A	B	C	D	E	F	G	H
38,1x381	10,8	38.1	76	140	31.8	152	381	527	76





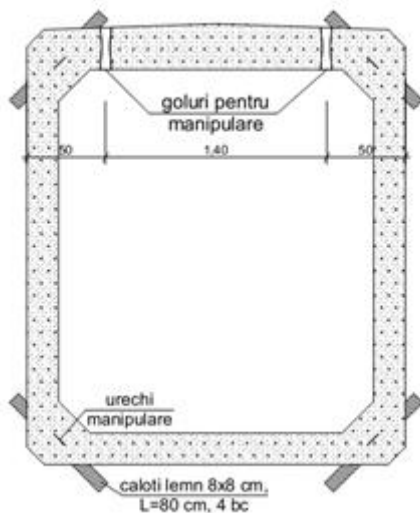
Funcție de unghiul de inclinare al cablurilor, sarcina de lucru se diminuează astfel:

45o	30% din sarcina de lucru nominală
90o	20% din sarcina de lucru nominală

Depozitare

Se depozitează în locuri special amenajate, de preferință platforme betonate sau balastate fără denivelări sau țesături neuniforme, pe caloti din lemn (8x8 cm), evitându-se murdărirea lor cu substanțe care ar putea afecta betonul la punerea în opera.

Produsele se vor depozita pe maxim 1 (unu) rând înălțime.



Transport

Se realizează rutier sau pe CF cu mijloace dotate corespunzător. Prefabricatul transportat se asigură împotriva alunecării și rasturnării prin ancorarea de mijlocul de transport cu legături corespunzătoare.

Se interzice descărcarea prefabricatelor prin basculare.

Nota: Manipularea, transportul și depozitarea elementelor prefabricate, în altfel de condiții decât cele precizate îl exonerează pe furnizor de orice răspundere, pagubele rezultate ca urmare a nerespectării acestei clauze cazând în sarcina clientului.

Durata medie de viață

Durata medie de viață pentru produsele prefabricate din beton, cadru prefabricat tip P2 și cadru prefabricat tip C2 este de 50 ani.